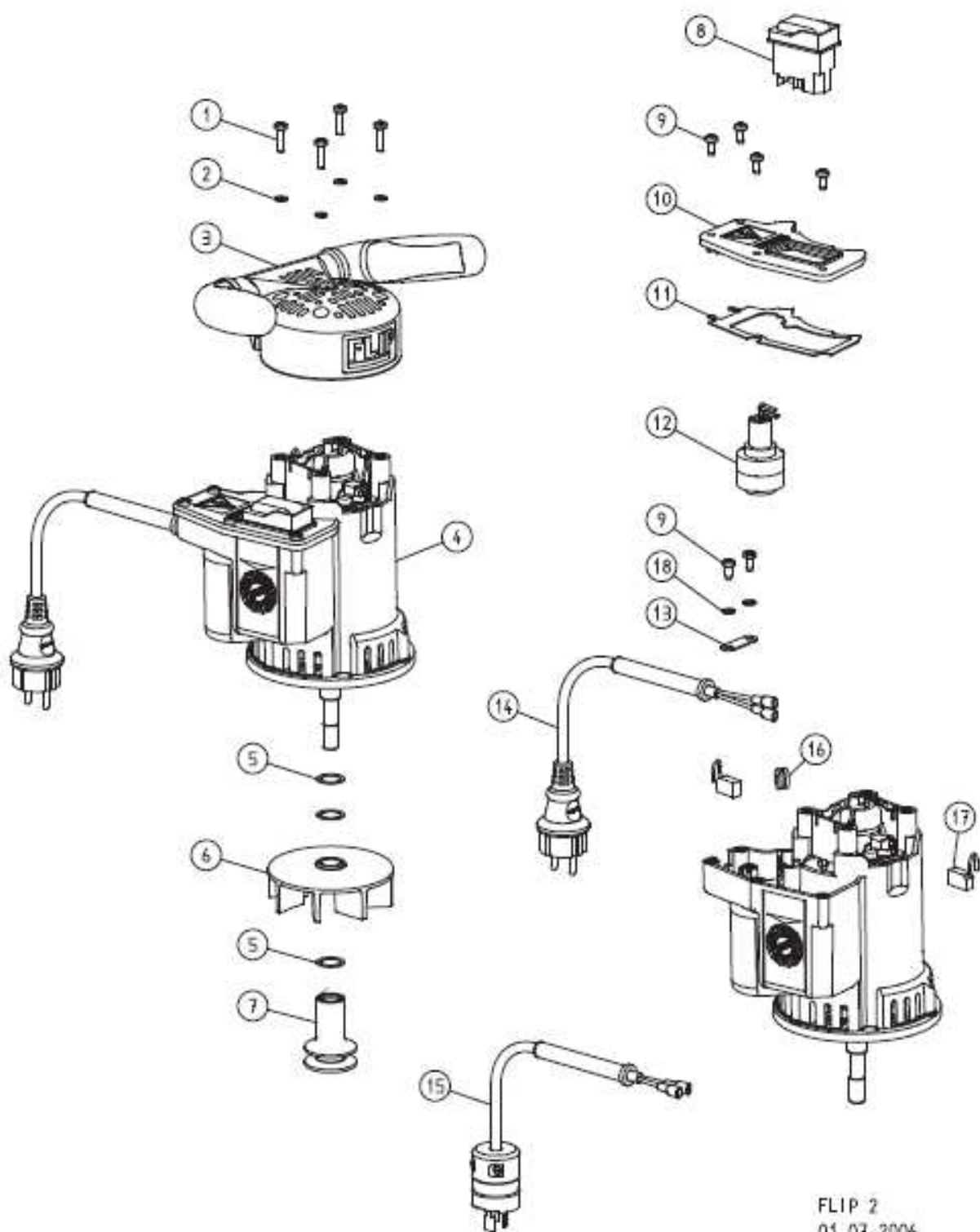


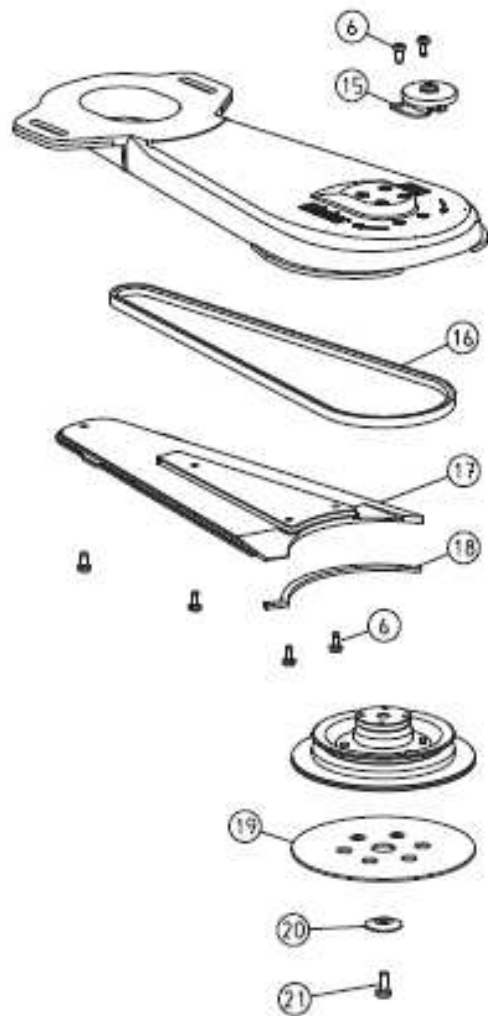
FLIP 1  
01.02.2005

Pos.	Art.-Nr.	Bezeichnung
	320.00.80.100	Staubsaack FLIP, komplett
1	320.00.86.105	Staubsaack FLIP
2	320.00.82.100	Halteblech mit Bügel
3	000.25.11.752	Haltescheibe
4	320.14.00.100	Rohrstutzen, komplett
5	000.10.10.055	Scheibe
6	000.25.11.433	Verschlusszapfen
7	000.11.40.901	O-Ring
8	320.05.11.205	Sterngriff (Kontermutter)
10	000.20.15.005	Rastbolzen
11	7500.1005.012	Schraube
12	0125.1005.000	Scheibe
13	320.08.10.100	Ventilatorgehäuse, komplett
14	320.08.03.100	Riemenspannblech
15	0125.1006.000	Scheibe
16	7985.1006.816	Schraube
17	320.05.00.200	Lenkrolle, komplett
18	320.01.09.100	Führungswinkel
19	0125.1008.000	Scheibe
20	7985.1008.825	Schraube
21	320.14.92.100	Rohrstutzen für Staubsaugeranschluss, 38 + 40 mm Außendurchmesser
22	0912.1005.035	Schraube
23	0125.1005.000	Scheibe
24	320.05.09.305	Laufgrad
25	0980.1005.000	Mutter



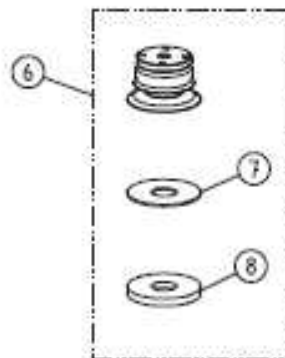
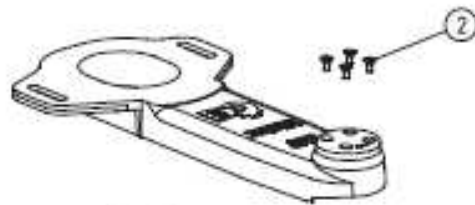
FLIP 2  
01.07.2006

Pos.	Art.-Nr.	Bezeichnung
1	7500.1005.020	Schraube
2	0127.1005.000	Federring
3	320.20.10.105	Griffstück
4	320.65.00.100	Universalmotor, 230 V / 50 + 60 Hz
	322.65.00.100	Universalmotor, 110 V / 50 + 60 Hz, USA
5	0988.0016.005	Scheibe
6	320.10.10.100	Ventilatorflügel
7	320.65.06.100	Motorriemenscheibe
8	000.65.60.256	Wippenschalter 230 V / 50 + 60 Hz
	000.65.60.156	Wippenschalter 110 V / 50 + 60 Hz
9	7500.1005.012	Schraube
10	320.65.47.100	Deckel mit Dichtung
11	320.65.48.105	Deckeldichtung
12	320.65.30.100	Funkentstörfilter, komplett
13	320.65.59.100	Spannbügel
14	000.65.42.151	Motorkabel 2 x 1,5 mm <sup>2</sup>
15	000.65.42.153	Motorkabel 2 x 1,5 mm <sup>2</sup> , USA
16	000.63.12.071	Durchführungstülle
17	000.65.84.012	Kohlebürste
18	0125.1005.000	Scheibe



FLIP 3  
01.08.2001

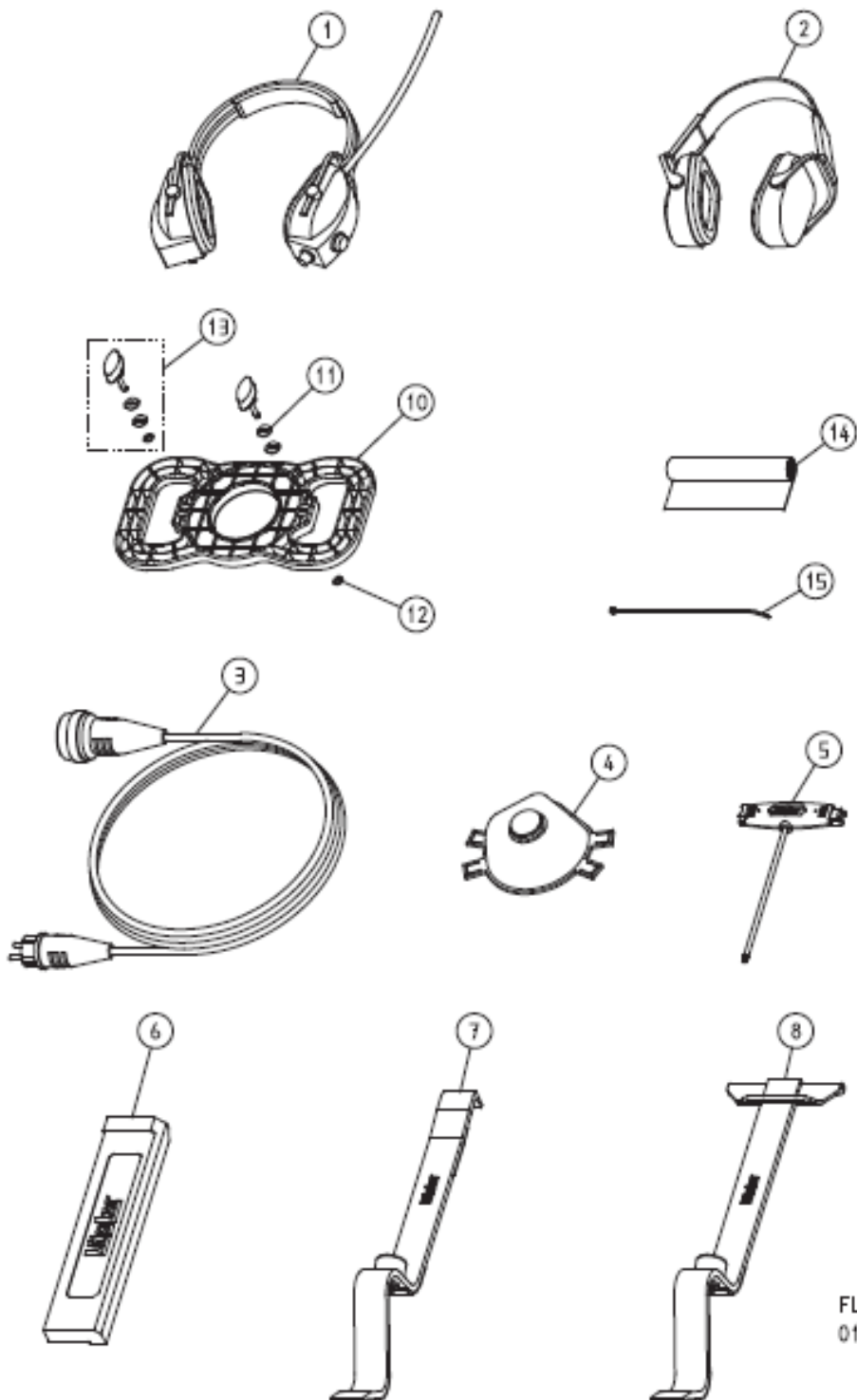
Pos.	Art.-Nr.	Bezeichnung
1	320.01.00.100	Kurzer Vorsatz, komplett
2	7500.1005.020	Schraube
3	9021.1005.000	Scheibe
4	320.60.02.100	Wandschutzrolle
5	000.43.15.052	Buchse
6	7500.1005.012	Schraube
7	320.60.01.100	Halter für Wandschutzrolle
8	0934.1005.000	Mutter
9	0965.1005.810	Schraube
10	000.71.51.053	Keilriemen 10 x 530
11	320.01.03.100	Vorsatzdeckel kurz, komplett
12	320.01.51.105	Flauschabdichtung, Vorsatzdeckel kurz
13	320.01.91.100	Stahlschleifteller, komplett
14	330.01.00.100	Langer Vorsatz, komplett
15	320.60.00.100	Wandschutzrolle mit Halter
16	000.71.51.085	Keilriemen 10 x 850
17	330.01.03.100	Vorsatzdeckel lang, komplett
18	330.01.51.105	Flauschabdichtung, Vorsatzdeckel lang
19	350.03.35.205	Klethaftscheibe 150 mm
20	320.02.05.100	Papierspannscheibe
21	7985.1006.816	Schraube



FLIP 4  
01.12.2002

Pos.	Art.-Nr.	Bezeichnung
1	335.01.00.100	Eckenvorsatz FLIP, komplett
2	0965.1005.810	Schraube
3	000.71.24.065	Keilriemen 10 x 650
4	335.01.02.100	Deckel Eckenvorsatz
5	7500.1005.012	Schraube
6	335.01.91.100	Stahlschleifteller für Eckenvorsatz, komplett
7	335.02.12.105	Kletthaftbelag selbstklebend
8	335.02.13.105	Kletthafttring flexibel





FLIP 5  
01.01.2008

Pos.	Art.-Nr.	Bezeichnung
1	000.01.10.011	Kapselgehörschützer MUSIMUFF mit Radio
2	000.01.10.021	Kapselgehörschützer POCKET mit Tasche
3	000.65.53.151	Verlängerungskabel 3 x 1,5 mm <sup>2</sup> , 10 m lang
4	000.01.20.010	Atemschutzmaske P3
5	000.91.40.001	Universalschlüssel
6	701.10.00.100	Schlagklotz
7	702.00.00.200	Parkettverlegewerkzeug, schmal
8	703.00.00.200	Parkettverlegewerkzeug, breit
10	320.00.70.100	Entleervorrichtung, komplett
11	000.10.10.055	Scheibe
12	000.25.11.752	Haltescheibe
13	000.25.11.433	Verschlusszapfen
14	00.000.25.570	Müllbeutel
15	000.61.10.363	Kabelbinder