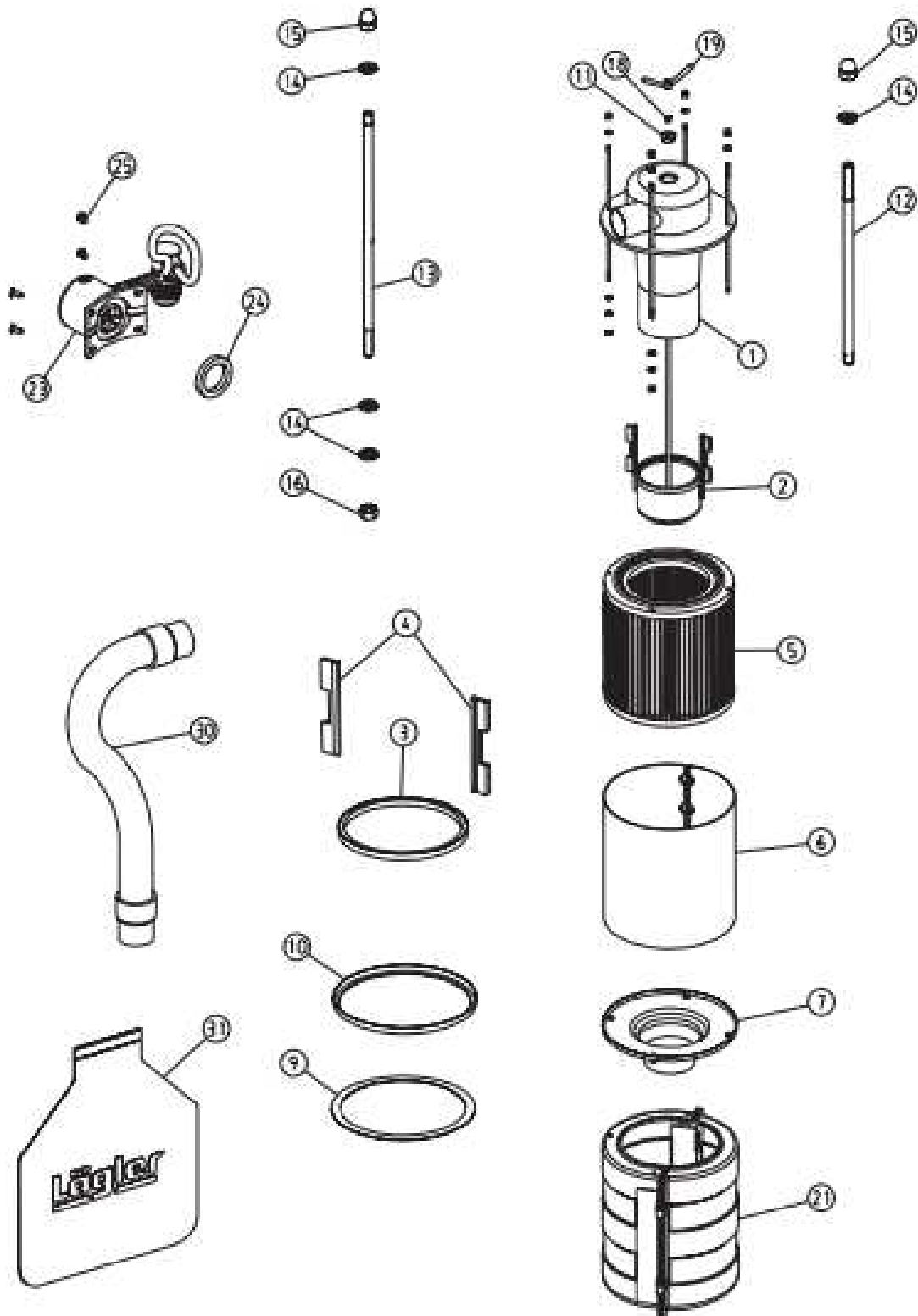


TRIO 1
31.10.2002



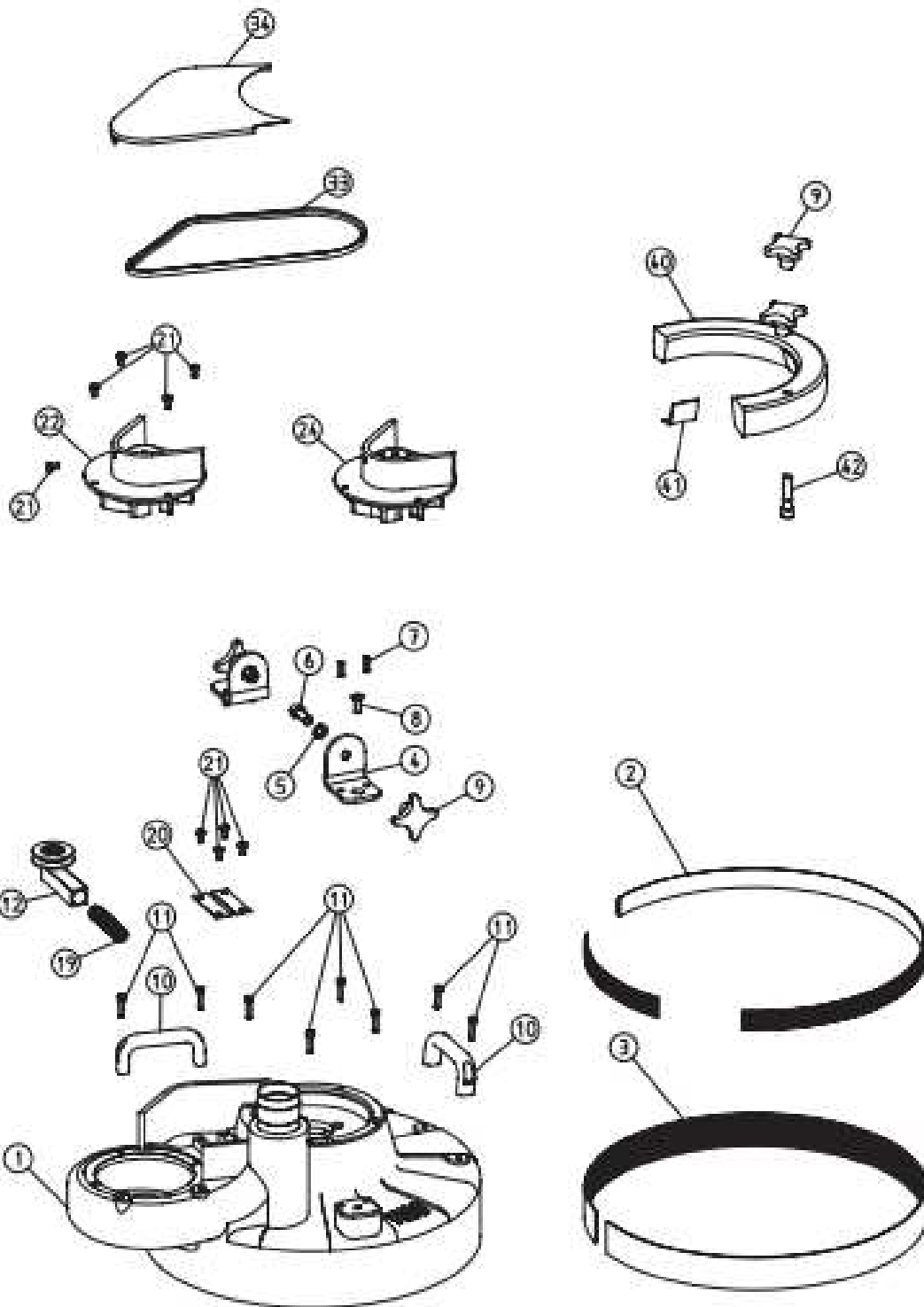
ERSATZTEILE

Pos.	Artikel-Nr.	Bezeichnung
	900.70.00.100	Fahrgestell, komplett
1	900.70.05.100	Rahmen, komplett
2	900.70.25.105	Schutzfilz
3	900.70.80.105	Schutzgummi
4	900.70.36.100	Laufrad mit Radhalter
6	900.70.34.100	Radhalter
7	900.70.32.105	Laufrad
8	0125.1008.000	Scheibe
9	7380.1008.055	Linsenschraube
10	0980.1008.000	Ganzstahlmutter
14	0912.1008.020	Innensechskantschraube
15	900.70.70.200	Haltebügel
17	000.20.40.081	Klemmhebel
18	900.70.52.105	Gummipuffer
19	7500.1005.012	Linsenschraube
20	900.00.16.100	Staubabscheider mit Behälter



TRIO 2
14.02.2001

Pos.	Artikel-Nr.	Bezeichnung
1	900.16.10.100	Staubabscheider-Oberteil
2	900.16.21.100	Schieber, komplett
3	900.16.23.100	Abdichtbürste
4	900.16.45.105	Filterbürste
5	900.16.18.105	Filterpatrone
6	900.16.19.100	Schutzmantel
7	900.16.17.100	Boden mit Dichtung
9	900.16.25.105	Flachdichtung
10	900.16.22.100	Klemmring
11	900.03.30.105	Gummilager mit Loch
12	900.16.27.105	Gewindestange, kurz
13	900.16.26.105	Gewindestange, lang
14	0125.1006.000	Scheibe
15	1587.1006.000	Hutmutter
16	0980.1006.000	Ganzstahlmutter
18	0934.1008.000	Sechskantmutter
19	000.20.45.083	Flügelmutter
21	900.17.00.100	Staubbeutelbehälter, komplett
23	900.15.00.100	Druckschaltensensor, komplett
24	900.15.40.100	Dichtscheibe
25	7983.1042.013	Blechschraube
30	900.14.00.105	Druckschlauch
31	900.00.80.105	Staubbeutel TRIO (1 Karton = 25 Beutel)



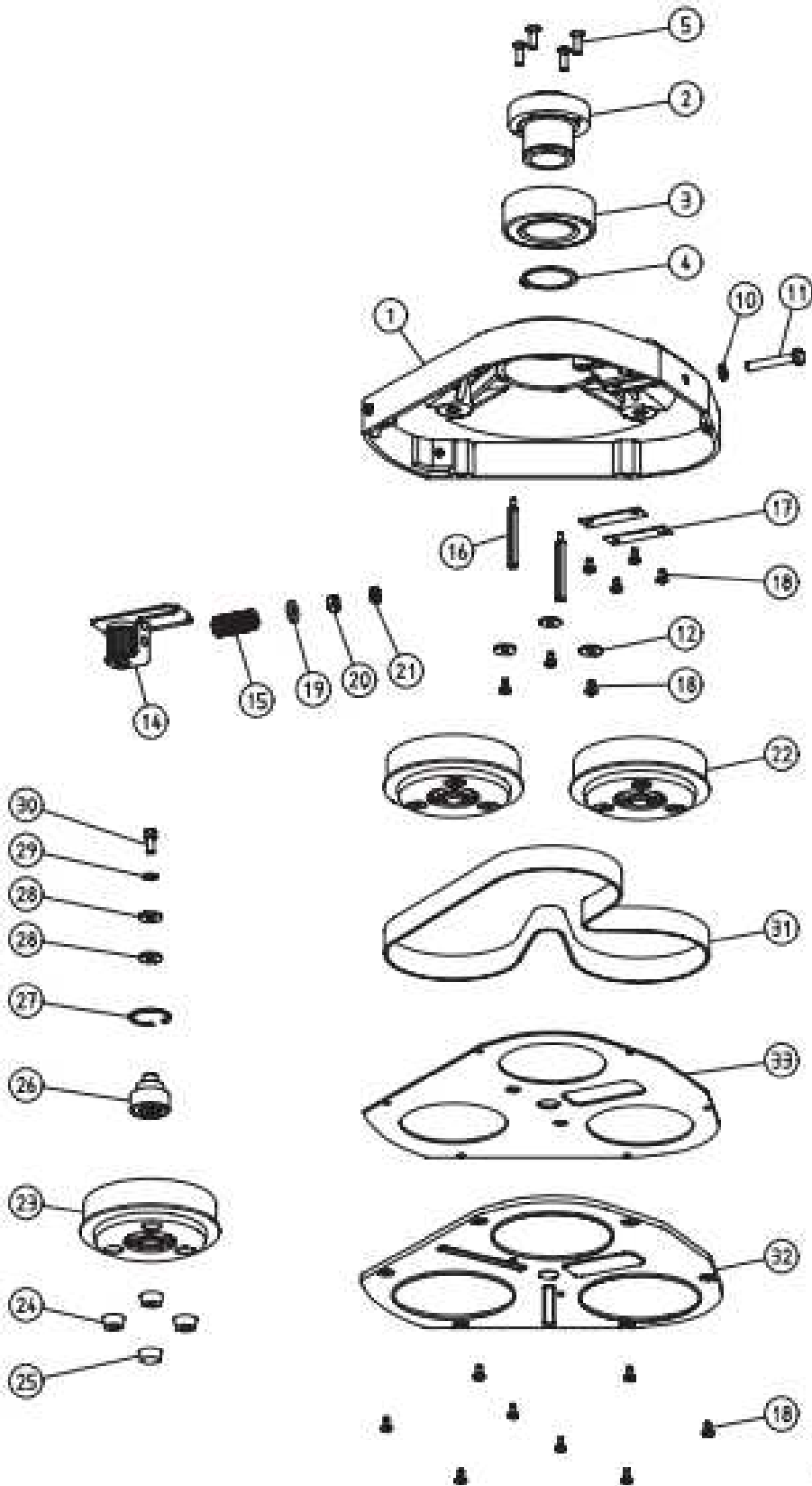
TRIO 3
31.10.2002



ERSATZTEILE

Pos.	Artikel-Nr.	Bezeichnung
1	900.01.10.200	Gehäuse
2	900.01.42.100	Klettostar-Haft Set, selbstklebend
3	900.01.50.100	Flausch-Abdichtband
	900.01.50.105	Flausch-Abdichtband (Rolle 50 m)
4	900.01.60.100	Winkel
5	0127.1012.000	Federring
6	0912.1012.030	Innensechskantschraube
7	1481.0008.020	Spannstift
8	7991.1006.025	Senkschraube
9	000.20.20.121	Kreuzgriff
10	000.20.10.121	Bügelgriff
11	0912.1006.025	Innensechskantschraube
12	900.58.00.200	Riemenspanner, komplett
19	000.31.20.091	Druckfeder
20	900.01.20.200	Führungsblech
21	7500.1006.012	Linsenschraube
22	900.10.00.200	Ventilatoreinsatz komplett, Europa-Ausführung
24	902.10.00.200	Ventilatoreinsatz komplett, USA-Ausführung
33	000.71.51.085	Keilriemen 10 x 850
34	900.50.10.100	Riemenschutz
40	900.80.00.100	Zusatzgewicht, komplett
41	900.80.21.105	Schutzfilz
42	0912.1012.050	Innensechskantschraube

ERSATZTEILE

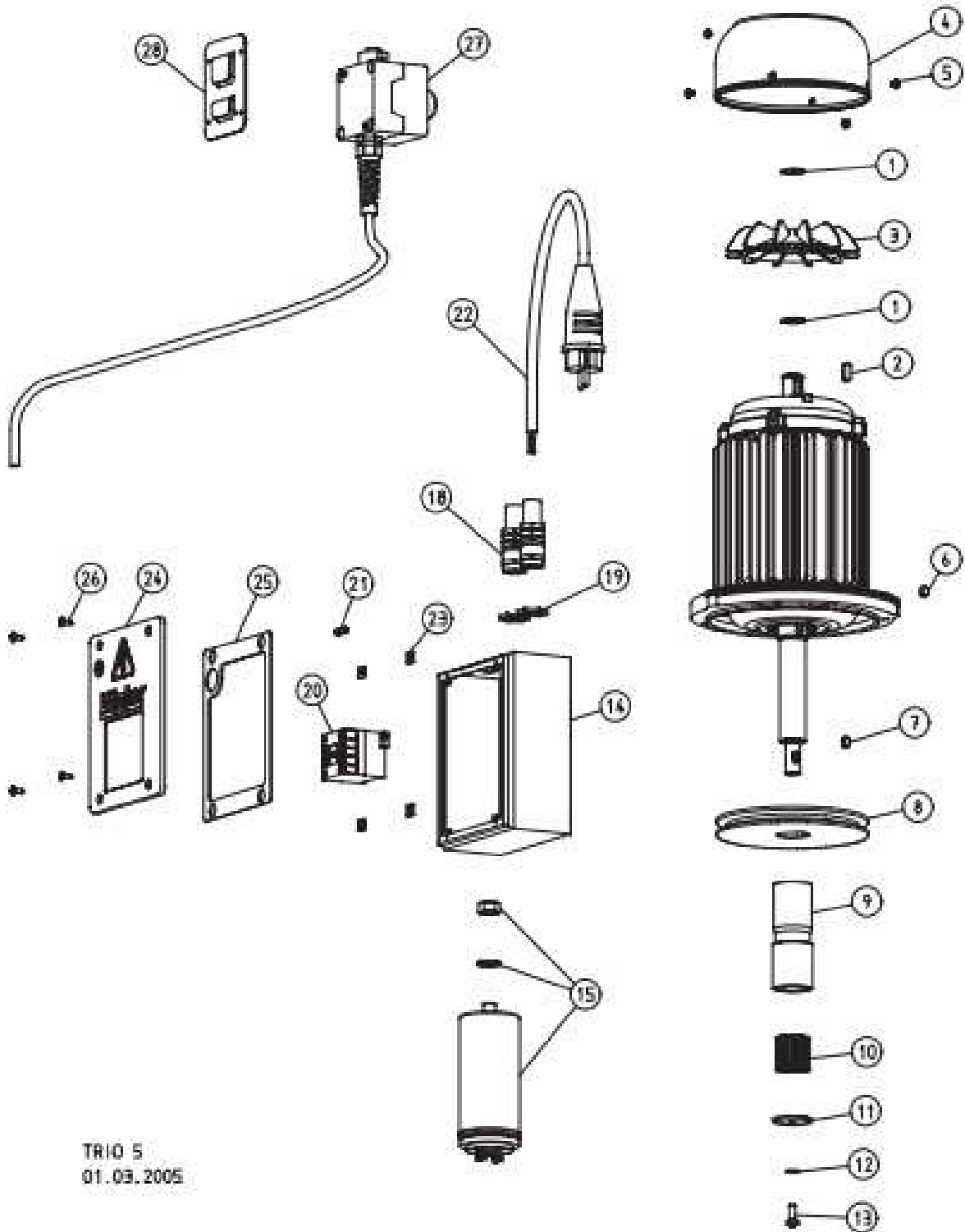


TRIO 4
01.03.2005



ERSATZTEILE

Pos.	Artikel-Nr.	Bezeichnung
	900.07.00.100	Schleifhaube, komplett
1	900.07.10.200	Schleifhaube
2	900.07.20.100	Aufnahme
3	3212.0060.202	Schrägkugellager
4	0471.0060.000	Sicherungsring
5	7991.1008.025	Senkschraube
10	6797.1010.000	Zahnscheibe
11	0933.1010.065	Sechskantschraube
12	000.10.10.061	Sicherungsscheibe
14	900.67.00.200	Zahnriemenspanner, komplett
15	000.31.25.061	Schraubendruckfeder
16	900.07.42.205	Distanzbolzen
17	900.01.20.200	Führungsblech
18	7500.1006.012	Linsenschraube
19	7349.1010.000	Scheibe
20	0934.1010.000	Sechskantmutter
21	0439.1010.000	Sechskantmutter
22	900.03.00.100	Riemenscheibe, komplett
23	900.03.20.200	Riemenscheibe
24	900.03.30.105	Gummilager mit Loch
25	900.03.35.105	Gummilager ohne Loch
26	900.03.10.100	Achse mit Lager
27	0472.0047.000	Sicherungsring
28	000.10.10.081	Scheibe
29	0127.1008.000	Federring
30	0912.1008.020	Innensechskantschraube
31	000.75.28.150	Zahnriemen
32	900.07.32.100	Abdeckblech mit Filz
33	900.07.31.105	Dichtfilz



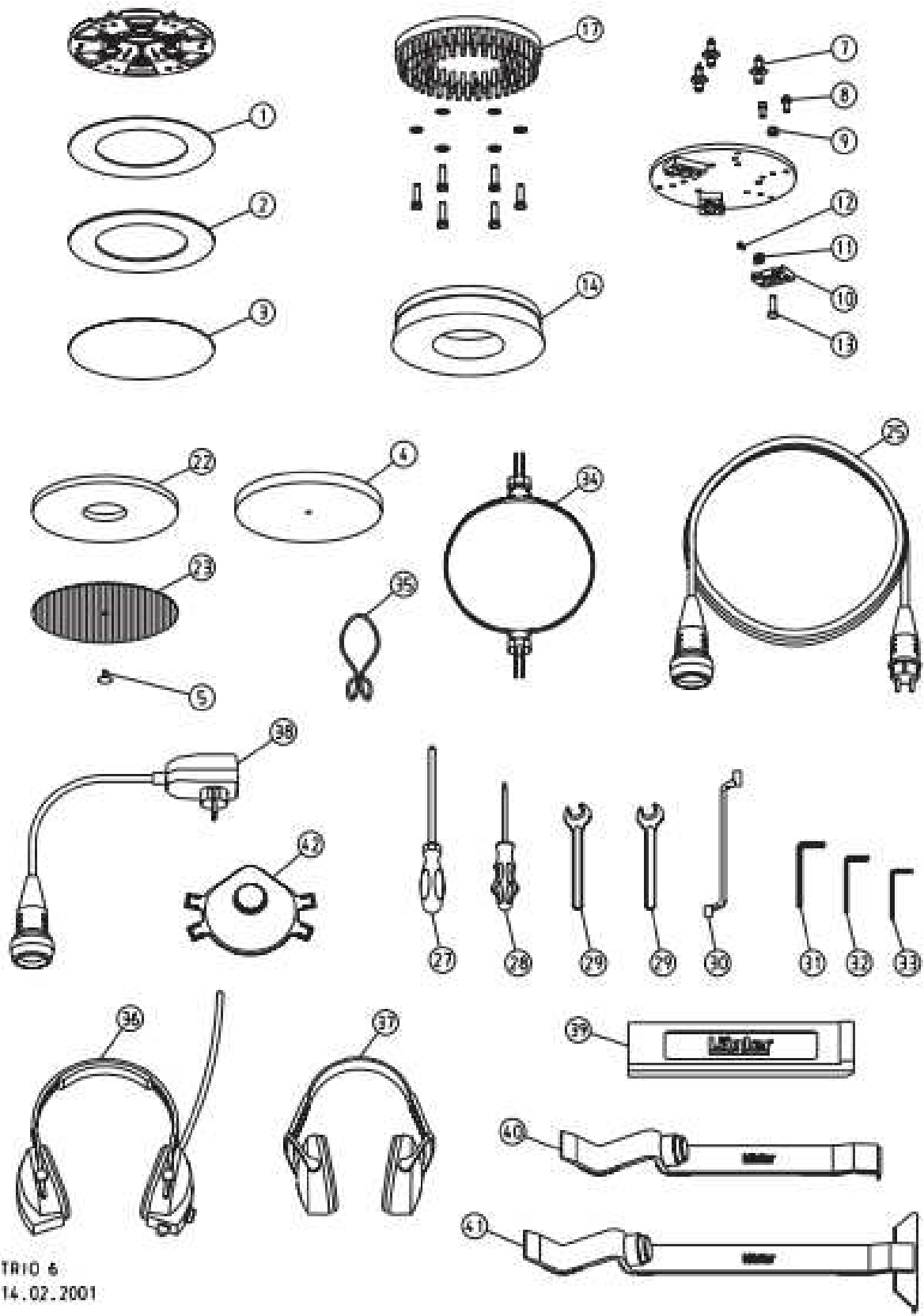
TRIO 5
01.03.2005



ERSATZTEILE

Pos.	Artikel-Nr.	Bezeichnung
	900.65.00.100	Motor neu, 230 V / 50 Hz
	901.65.00.100	Motor neu, 230 V / 60 Hz
	902.65.00.100	Motor neu, 220 V / 60 Hz, USA
	905.65.00.100	Motor neu, 400 V / 50 Hz, Drehstrom
1	0471.0020.000	Sicherungsring
2	6885.0606.018	Passfeder
3	900.65.08.100	Lüfterflügel
4	900.65.09.100	Lüfterhaube
5	0085.1004.005	Flachkopfschraube
6	6885.0606.010	Passfeder
7	6885.0505.010	Passfeder
8	900.65.06.100	Motorriemenscheibe
9	900.65.43.200	Distanzhülse
10	900.65.41.105	Antriebsritzel
11	900.65.42.100	Sicherungsscheibe
12	0127.1006.000	Federring
13	7985.1006.016	Linsenschraube
14	900.65.40.100	Schaltkasten
15	000.65.10.041	Betriebskondensator
18	000.67.20.161	Zugverschraubung
	000.67.20.163	Zugverschraubung USA
19	000.68.60.163	Gegenmutter
20	000.65.20.010	Schütz
21	000.65.80.061	Feinsicherung 5x20 6,3 Ampere träge
22	000.65.43.251	Motorkabel 3 x 2,5 mm ²
	000.65.43.257	Motorkabel 3 x 2,5 mm ² , USA
	000.65.45.151	Motorkabel 5 x 1,5 mm ² , Drehstrom
23	000.50.10.109	Schnappmutter
24	900.65.47.100	Deckel mit Dichtung
25	465.65.48.105	Deckeldichtung
26	7983.1042.013	Blechschrabe
27	900.65.60.100	Schalter, komplett
28	900.65.55.200	Halteblech für Schalter

ERSATZTEILE



TRIO 6
14.02.2001

Pos.	Artikel-Nr.	Bezeichnung
	900.02.10.200	Universalteller, komplett
1	900.02.12.305	Kletttaftring 200 mm, selbstklebend
2	900.02.13.205	Kletttaftring flexibel 200/125 mm
3	9.162.200.060	Klettschleifscheibe, 200 mm Durchmesser, Körnung 60
4	9.632.201.080	Polierpad TRIO, weiß, schleifkorngfrei
	9.632.201.030	Reinigungspad TRIO, grün, durchgehende Körnung
5	900.02.23.105	Kunststoffstopfen
	900.02.40.100	Frästeller, komplett
7	900.02.42.105	Frästellerbolzen
8	0912.1006.014	Innensechskantschraube
9	0934.1008.000	Sechskantmutter
10	900.02.43.100	Plattenhalter
11	900.02.45.105	Wendeschneidplatten (10 Stück je Packung)
12	900.02.47.105	Torx-Klemmschraube
13	900.02.49.105	Spezialschraube zur Einstellung der Arbeitstiefe
14	900.02.30.105	Bürststeller
	900.02.50.100	Flachstahldrahtbürststeller, komplett
17	900.02.52.100	Flachstahldrahtbürststeller, Nachrüstsatz
22	9.612.205.040	Scotch-Brite Normalpad TRIO, beige
23	9.412.201.060	Schleifgitter, Körnung 60
25	000.65.53.251	Verlängerungskabel 3 x 2,5 mm ² , 10 m lang
	000.65.53.252	Verlängerungskabel 3 x 2,5 mm ² , 20 m lang
27	000.91.20.031	Kreuzschlitz-Schraubendreher
28	000.91.30.151	Torx-Schraubendreher
29	000.95.11.171	Einmaulschlüssel
30	000.95.21.103	Ringschlüssel
31	000.93.11.061	Sechskantschlüssel 6 mm
32	000.93.11.051	Sechskantschlüssel 5 mm
33	000.93.11.041	Sechskantschlüssel 4 mm
34	000.01.40.112	Multiclip TRIO
35	000.01.40.011	Zugentlastungsring
36	000.01.10.011	Kapselgehörschützer MUSIMUFF mit Radio
37	000.01.10.021	Kapselgehörschützer POCKET mit Tasche
38	000.01.65.010	DI-Sicherheitsstecker
39	701.10.00.100	Polyamid Schlagklotz IFR
40	702.00.00.100	Parkettverlegewerkzeug ZUGEISEN 43
41	703.00.00.100	Parkettverlegewerkzeug ZUGEISEN 55
42	000.01.20.010	Atemschutzmaske P3