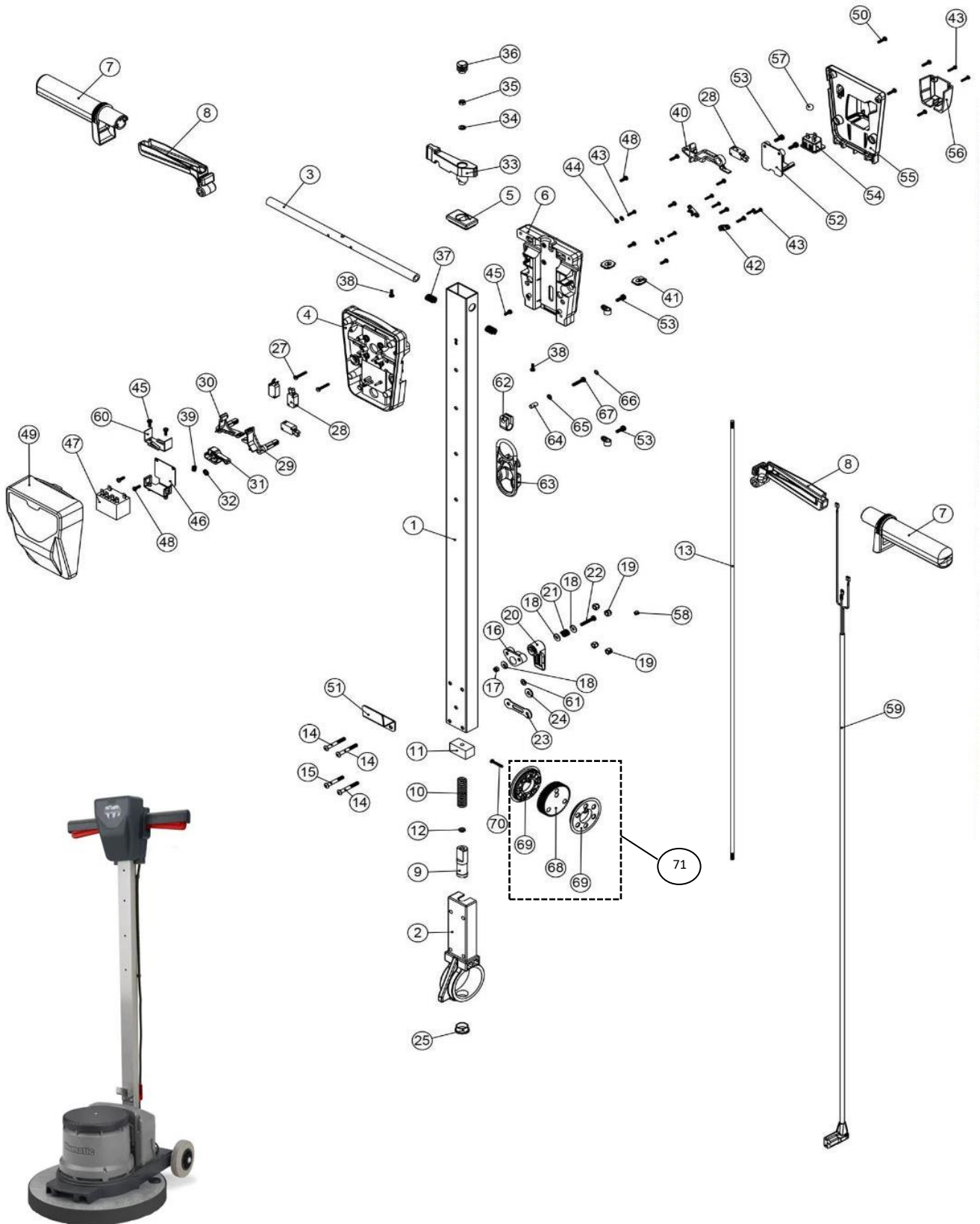


HFM 1515 Deichsel



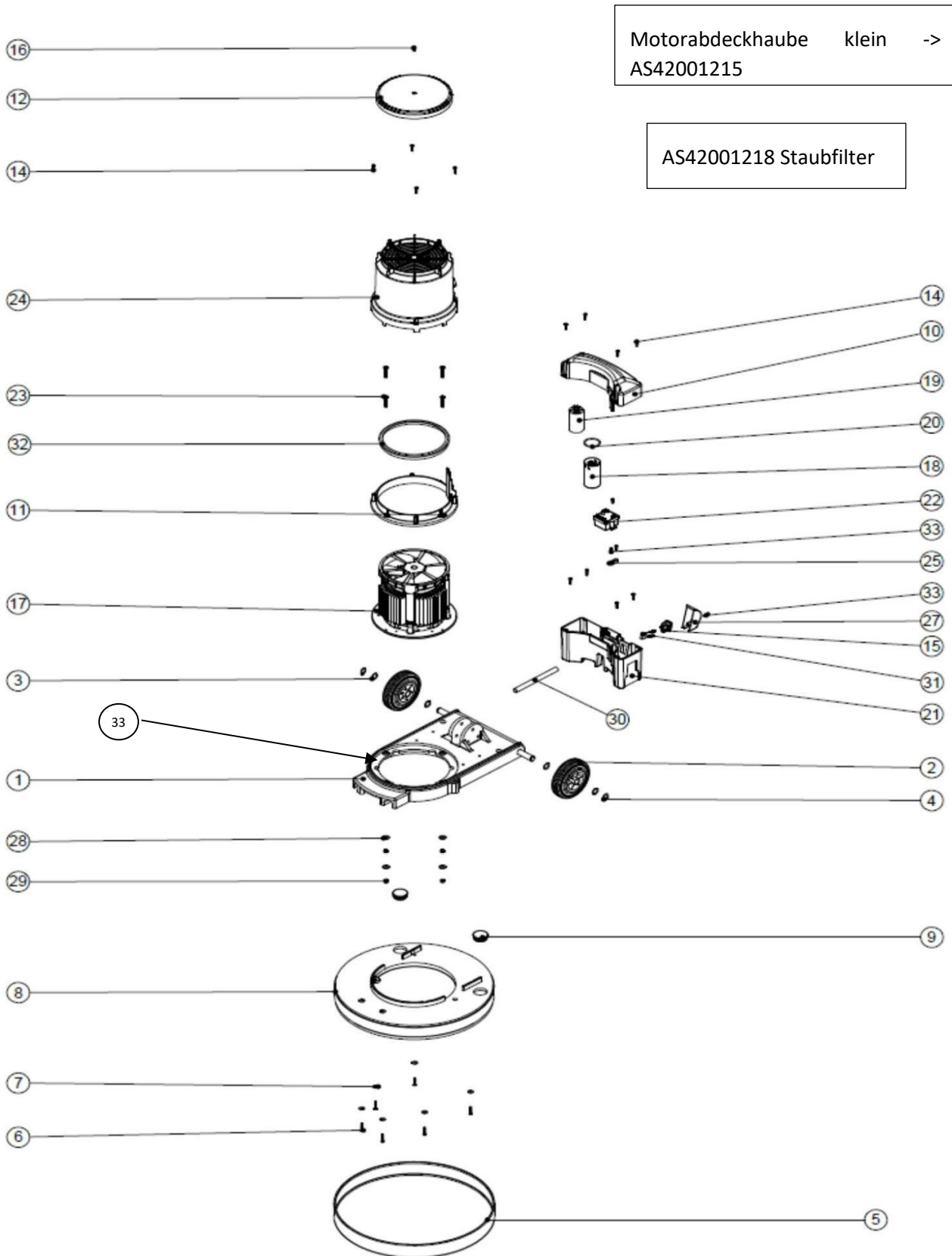
HFM 1515 Deichsel

Ersatzteilnummern

Position	Bezeichnung	Numatic –Nr.	Bona–Nr.
1	Führungsstange 1025mm	429136	auf Anfrage
2	Deichselgehäuse Numatic	229081	AS42001129
3	VerstärkungsrohrfürDeichselkopf	338269	AS42001232
4	Innenliegende vordere Griffschale	227576	AS42001228
5	RohrverschlussstopfenfürDeichselrohr	227582	auf Anfrage
6	Innenliegende hintere Griffschale	227577	AS42001229
7	Handgriff f. Deichselkopf	227580	AS42001014
8	Schaltgriff Numatic	227581	AS42001216
9	Deichsel - Verstellstift	229073	ASO229073
10	Feder	229138	ASO229138
11	Anti – Vibrationsgummi	229030	ASO229030
12	Mutter verz. M 6, flache Bauform	219099	auf Anfrage
13	Betätigungsstange 1035mm	208432	auf Anfrage
14	Schraube M 6 x 45	219881	auf Anfrage
15	Linsenschraube m. Innensechskant M 6x 40, verzinkt	219807	auf Anfrage
16	Aufnahme Kabelhalter	227806	auf Anfrage
17	Sicherungsmutter M 5, verzinkt	219076	auf Anfrage
18	VA - U-Scheibe M 5 Form G (groß)	219644	ASO219644
19	Sicherungsmutter verz. M 6	219088	auf Anfrage
20	Kabelhalter	227807	AS42903883
21	Feder	206599	auf Anfrage
22	VA - Kreuzschlitzschraube M 5 x 30	219720	auf Anfrage
23	Kabelschelle	229139	AS42001126
24	U-Scheibe M 6, Form G, verzinkt	219008	AS42001089
25	Stopfen25mm	229099	auf Anfrage
26	Kabelschelle P-Form	219393	auf Anfrage
27	Schraube für Kunststoffe 8 x 1, verzinkt	219811	auf Anfrage
28	Microschalter Numatic1515	229483	AS42001210
29	Hebelarm fürSchalterlinks	227585	ASO227585
30	Hebelarm fürSchalterrechts	227586	auf Anfrage
31	Mittlerer Schalthebel im Deichselkopf	227587	ASO227587
32	Sicherungsscheibe 4 mm	219805	auf Anfrage
33	Justierhebel Grau f. neuen Deichselkopf	227583	auf Anfrage

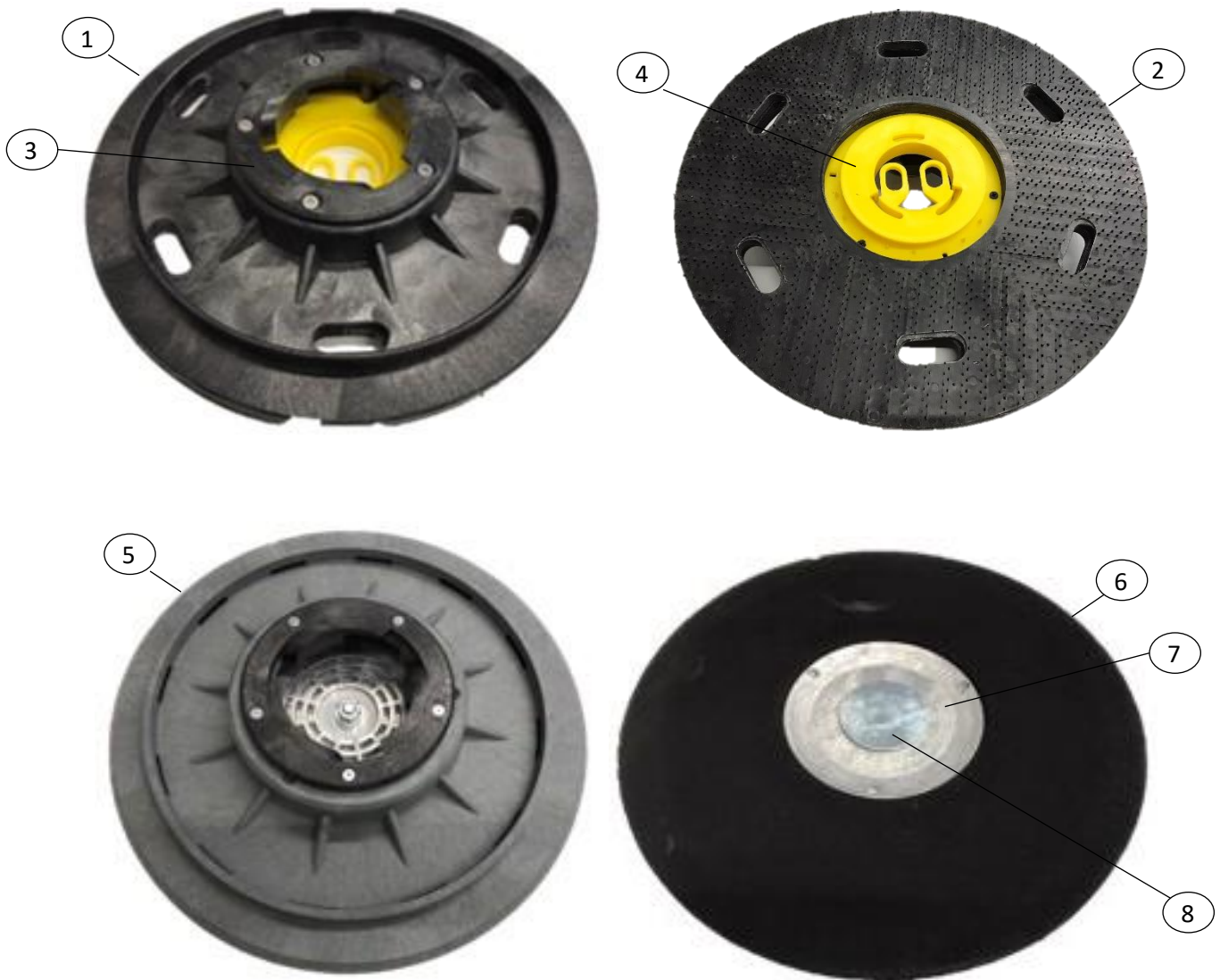
Position	Bezeichnung	Numatic – Nr.	Bona – Nr.
34	Nylonscheibe M 6	219493	auf Anfrage
35	VA - Sicherungsmutter M 6	219642	AS42001243
36	Rohrverschlussstopfen 19mm schwarz	20638V	AS42001208
37	FederfürSchalterhebel	219803	ASO219803
38	Schraube z. Befestigung d. Kunststoffgriffs	219270	AS42001227
39	Schalterfeder	219804	auf Anfrage
40	Entriegelungshebel für Schalthebel	227584	auf Anfrage
41	Blindstopfen mit Loch	237467	auf Anfrage
42	Zugentlastung Deichsel	229669	auf Anfrage
43	Schraube für Kunststoffe Nr. 8 x 5/8, verzinkt	219105	auf Anfrage
44	U-Scheibe M 4 Form A, verzinkt	219206	auf Anfrage
45	Kreuzschlitzschraube m. Sicherungsscheibe M 4 x 12	219471	AS42001242
46	Relais-Montagebügel	303526	
47	Relais	206575	AS42001238
48	Schraube f. Kunstst. 6x5/8	219107	AS42001103
48	Schraube für Kunststoffe Nr. 8 x ½, verzinkt	219101	ASO219101
49	Abdeckung für Numatic	229679	AS42001214
51	Haltewinkel	329000	auf Anfrage
52	Steckdosenhalterung	237425	auf Anfrage
53	Schrauben M5x16	219045	AS42001077
54	Einbausteckdose 3-polig	220964	auf Anfrage
55	Hintere Gehäuseabdeckung d. Deichsel	237426	AS42001224
56	Steckdosenabdeckung	237427	auf Anfrage
57	Kugel f. Sicherheitsschalter	229050	AS42001056
58	Blindstopfen	229009	auf Anfrage
59	Zuleitung z. Bürstenmotor m. Kupplung	236161	AS42001225
60	Relais-Haltebügel	206500	auf Anfrage
61	U-Scheibe M 6, Form B, verzinkt	219007	auf Anfrage
62	HalterfürZugentlastung	329231	AS42001241
63	Zugentlastung Numatic	226008	AS42001209
64	NumaticAbstandsrolle	226006	AS42001240
65	U-Scheibe M 8, Form A, verzinkt	219010	AS42001239
67	Kreuzschlitzschraube M 5 x 20, verzinkt	219054	ASO219054
68	Deichsel Verstellgetriebe HNS1550	900397	auf Anfrage
69	HNS1550	900396	auf Anfrage
70	Kreuzschlitzschraube		auf Anfrage
71	Zahnrad für die Deichselverstellung	229074	AS229074
	Deichsel komplett	905904	ASO905904

HFM Motor + Bürstendeck



Position	Bezeichnung	Numatic – Nr.	Bona – Nr.
1	Grundrahmen grau	304260	AS42001094
2	Rad Numatic	229060	AS42001066
3	U-Scheibe, Wellenform 21,5 x 16,3	219219	AS42001100
4	Seegering	229051	AS42001152
5	Stoßschutzgummi, hellgrau	206466	AS42001026
6	Schraube f. Kunststoffe 8x1	219369	AS42001093
7	VA - U-Scheibe M 5 Form G (groß)	219644	ASO219644
8	Bürstendeck (für Dustrol-Y-System)	606188	auf Anfrage
9	Stopfen 1 5/8	229400	AS42001211
10	HFM Kondensator-Gehäusedeckel	237505	auf Anfrage
11	Motor-Befestigungsring	237500	auf Anfrage
12	Motorabdeckhaube	237503	AS42001220
13	VA - Schraube für Kunststoffe 6 x ½	219852	auf Anfrage
14	VA - Schraube für Kunststoffe 8 x ¾	219568	auf Anfrage
15	Einbausteckdose	220584	AS42001223
16	Kreuzschlitzschraube m. Sicherungsscheibe M 4 x 12	219471	ASO219471
17	Motor 4-polig	205202	AS42001231
18	Anlaufkondensator 150 MF	205088	AS42001221
19	Betriebskondensator 25MF	220897	AS42001219
20	O-Ring 39,5 mm Innendurchmesser, 3 mm dick	208535	auf Anfrage
21	HFM Kondensatorgehäuse	330081	auf Anfrage
22	Relais	206823	AS42001200
23	VA - Kreuzschlitzschraube m. Gewinde bis zum Kopf M 6 x 35	219643	auf Anfrage
24	HFM Motorverkleidung (1500W Motor)	330082	auf Anfrage
25	Zugentlastungsschelle	227008	AS42001131
26	VA - Schraube für Kunststoffe Nr. 6 x 5/8	219914	auf Anfrage
27	Steckerabdeckung für Twintec	229213	auf Anfrage
28	VA - U-Scheibe, groß M 6 Form G (6,4 x 25 mm)	219647	AS42001244
29	VA - Sicherungsmutter M 6	219642	AS42001243
30	Schlauch für Motorverdrahtung	330086	auf Anfrage
31	Einstörsatz	230136	AS42001226
32	Motor -Dichtring oben	237412	AS42001246
33	Motordichtung unten	227557	ASO227557

Treibteller + Halteteller



Position	Bezeichnung	Bona – Nr.
1	Treibteller mit Padhaltebelag 400mm	AS42001001
2	Padhalterbelag 400mm	AS42090131
3	Flansch 5-Loch Numatic	AS42001042
	Flansch 6-Loch Numatic ALU	AS42001036
	Flansch 10-Loch Numatic	AS42001203
4	Befestigungsflansch für Nylpad	AS42001032
5	Halteteller für Schleifscheiben Numatic	AS42001007
6	Haltetellerbelag 400mm Moosgummi	AS42090141
7	Alu-Einsatz für Schleifteller	AS42001023
8	Papierspannschraube	AS42001022
	Steckschlüssel f. Papierspannschraube	AS42001048
	Geräte kabel Numatic 10m schwarz	AS42001018