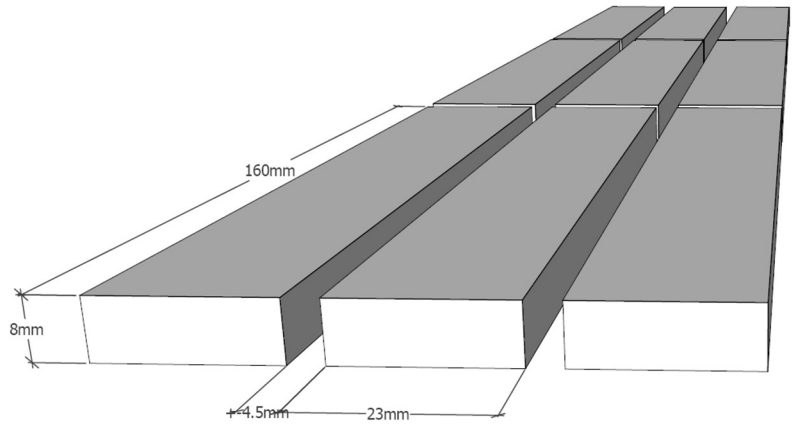
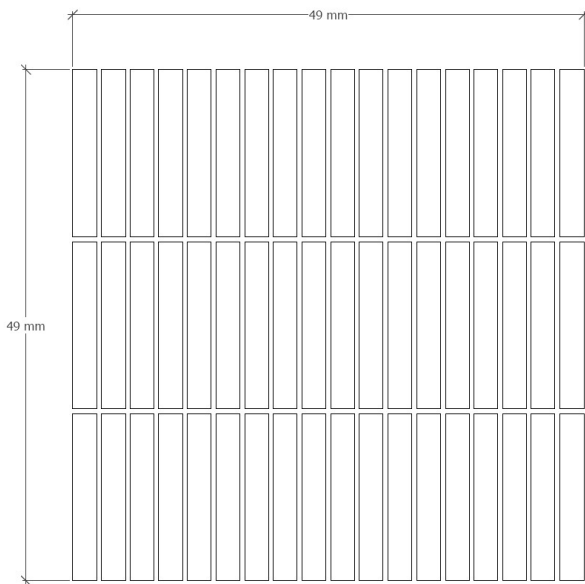


Technische fiche Parallel type 'Parquet Noël'



Technische gegevens

Houtsoort:	Europese Eik (+ kerngerookt)
Afmeting lamel (LxBxD):	160 mm x 23 mm x 8 mm
Afmeting paneel:	490 mm x 490 mm
Type bevestiging lamellen op paneel:	Verwijderbaar membraam aan de bovenkant
Afwerking:	Brut, ongeschuurd
Houtsortering:	Eik zonder spint, zonder knopen, kleurnuances mogelijk
Vloerverwarming:	Niet getest, door extra uitzetting en krimp zijn barstjes mogelijk.
Luchtvochtigheid:	Volgens TV 269 en 272
Verpakking:	3.6 m ² per pak, verpakt in plastic

Installatieadvies

Advies verlijming:	2K lijm type UZIN MK 90 A+B
Advies primer op chappe:	Afhankelijk van de ondergrond
Gemiddeld verbruik van voegsel:	+/- 3.2 kg /m ² Droog voegsel max 1 maand houdbaar.

Schuuradvies

Na uitdrogen van 2k lijm, vlak schuren alvorens het magnesium voegsel aan te brengen.
Magnesium voegsel voldoende aanbrengen met inox spatel. 2-3 dagen laten drogen alvorens overtollige voegenkit te schuren afhankelijk van de klimatologische omstandigheden. Bij 18-20°C en 45-60% RvL.

Afwerkingsadvies

Afwerking olie:	Ciranova Titan oil mat, 1 ^{ste} laag inpolieren, 2 ^{de} laag rollen.
Afwerking vernis:	Blanchon Solid'Oil 2K + 2 lagen Blanchon Intensiv Ultra mat

Belangrijke opmerkingen

Het magnesium voegsel dient warm en vochtvrij opgeborgen te worden en heeft een beperkte levensduur, dit omdat het poeder reageert met de aanwezige luchtvochtigheid in de verpakking. Droog voegsel max 1 maand houdbaar.
'Parquet Noël' is een type installatie en patroon van historisch belang. Deze manier van mozaïek plaatsen werd volgens patent vermeldingen voor het eerst gebruikt rond de jaren 1925. Doorheen de tijd is deze manier van plaatsen in ongebruik geraakt, ook de knowhow is grotendeels verloren gegaan. Door de manier van installatie en combinatie met huidige normen qua houtvocht en binnenklimaat, dient het gebruik ervan op vandaag gezien te worden als een test. Plaats de 'Parquet Noël' + membraam in droge en voldoende warme condities. Bij koude temperaturen krimpt het membraam en kunnen de voegen iets kleiner worden. Plaatsen bij kamertemperatuur kan ook spanningen vermijden na het in gebruik nemen van de ruimtes.